

AT 850 HS

HEBE-SCHIEBE-SYSTEM



LÖSUNGEN
FÜR DEN METALLBAU

AKOTHERM - DAS SYSTEM

Als innovativer Systemanbieter für Fenster, Türen und Fassaden aus Aluminium ist die AKOTHERM® GmbH

Bereits seit über 50 Jahren auf dem deutschen Markt sowie im Ausland etabliert.

Ob in der USA, Türkei, Madagaskar oder China, Systeme von AKOTHERM® sind in Bauwerken auf der ganzen Welt zu finden.

Wir bieten Lösungen für Neubauten und Sanierungen, sowie wirtschaftliche Anwendungsmöglichkeiten im Gewerbe und Objektgeschäft. Abgerundet wird unser Portfolio durch Systeme für den privaten Wohnungsbau, sicher und hochisoliert.

Unser Systemprogramm entwickeln wir ausgerichtet am "Stand der Technik" und darüber hinaus ständig weiter. Dabei entstehen Profilsysteme, die nicht nur aktuellen, sondern bereits kommenden Standards entsprechen.

Bekannt und geschätzt ist AKOTHERM® auch für seinen tiefgehenden technischen Support und Service.

Wir begleiten unsere Partner gerne ganzheitlich von der Planung bis zur Montage.

Damals wie heute liegt der Firmensitz in Bendorf am schönen Mittelrhein. Weitere Vertriebspartner, national und international, ergänzen seit Jahren das Netz für Service und Logistik.

Ihre AKOTHERM®



AT 850 HS

HEBE-SCHIEBE-SYSTEM

AKOTHERM[®]
ALUMINIUM-PROFILSYSTEME

Das System AT 850 HS ist die neue Generation für Hebe-Schiebe-Anlagen und wird höchsten Ansprüchen gerecht.

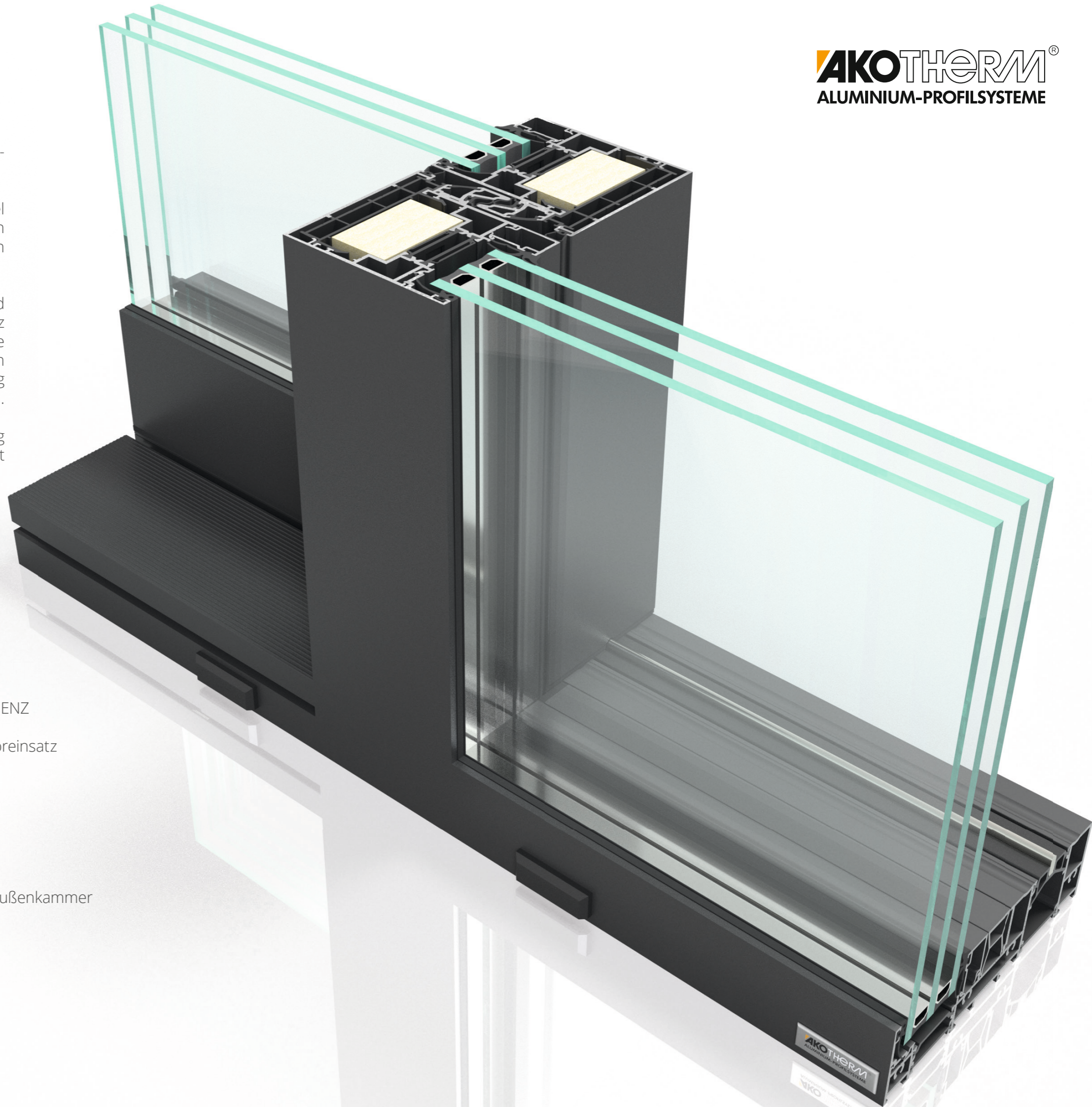
Platzsparende, im Rahmen seitlich zu verschiebende Flügel mit größten Abmessungen bis 3000 mm Breite, lassen überdimensionale Öffnungsweiten zu und erweitern den Wohnbereich praktisch nach außen.

Das innovative System ermöglicht viele Gestaltungs- und Ausführungsmöglichkeiten. Für größtmögliche Transparenz sorgen die filigranen Ansichtsbreiten der Profile. Insbesondere bei der Panoramaverglasung, also der Direktverglasung im Rahmen bei einer Monorail-Anlage, ist der fließende Übergang und damit ein ungehinderter Blick in die Umgebung möglich.

Weitere Eigenschaften wie hochisolierend, leichte Bedienung und geräuschloses Schiebehavior sorgen für Behaglichkeit und höchsten Bedienkomfort.

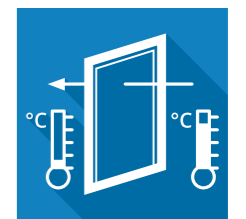
» IHRE VORTEILE:

- ✓ Modernes Design vereint mit **EFFEKTIVITÄT** und **EFFIZIENZ**
- ✓ Hohe Gleichteileverwendung mit reduziertem Zubehöreinsatz
- ✓ schmale Ansichtsbreiten – Flügel 79 mm
- ✓ schwellenfreier Übergang
- ✓ Zusatzprofile ohne aufwendige Klinkungen
- ✓ Gleiche einspritzbare Gusseckwinkel für Innen- und Außenkammer
- ✓ Symmetrische Flügelkonstruktion gedreht einsetzbar
=> somit Außen- und Innenverglasung frei wählbar



Bei einer Flügelbautiefe von 75 mm sind Funktionsgläser bis 56 mm einsetzbar. Somit lassen sich auch 3-fach Verglasungen in Kombination mit einbruchhemmenden Scheiben und Schallschutz mit besten Wärmedämmwerten verarbeiten. Die Leistungseigenschaften der kompletten Anlage werden dadurch positiv beeinflusst.

Das Flügelprofil ist symmetrisch aufgebaut was zum einen den Vorteil gleicher Eckverbinder mit sich bringt und zum anderen, die einzigartige Möglichkeit bietet das im Flügel eine Verglasung von außen vorgenommen werden kann.

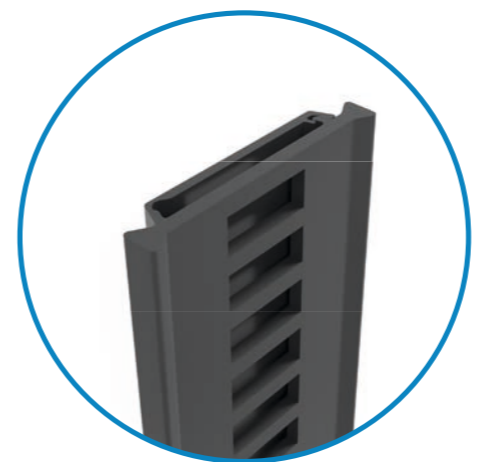
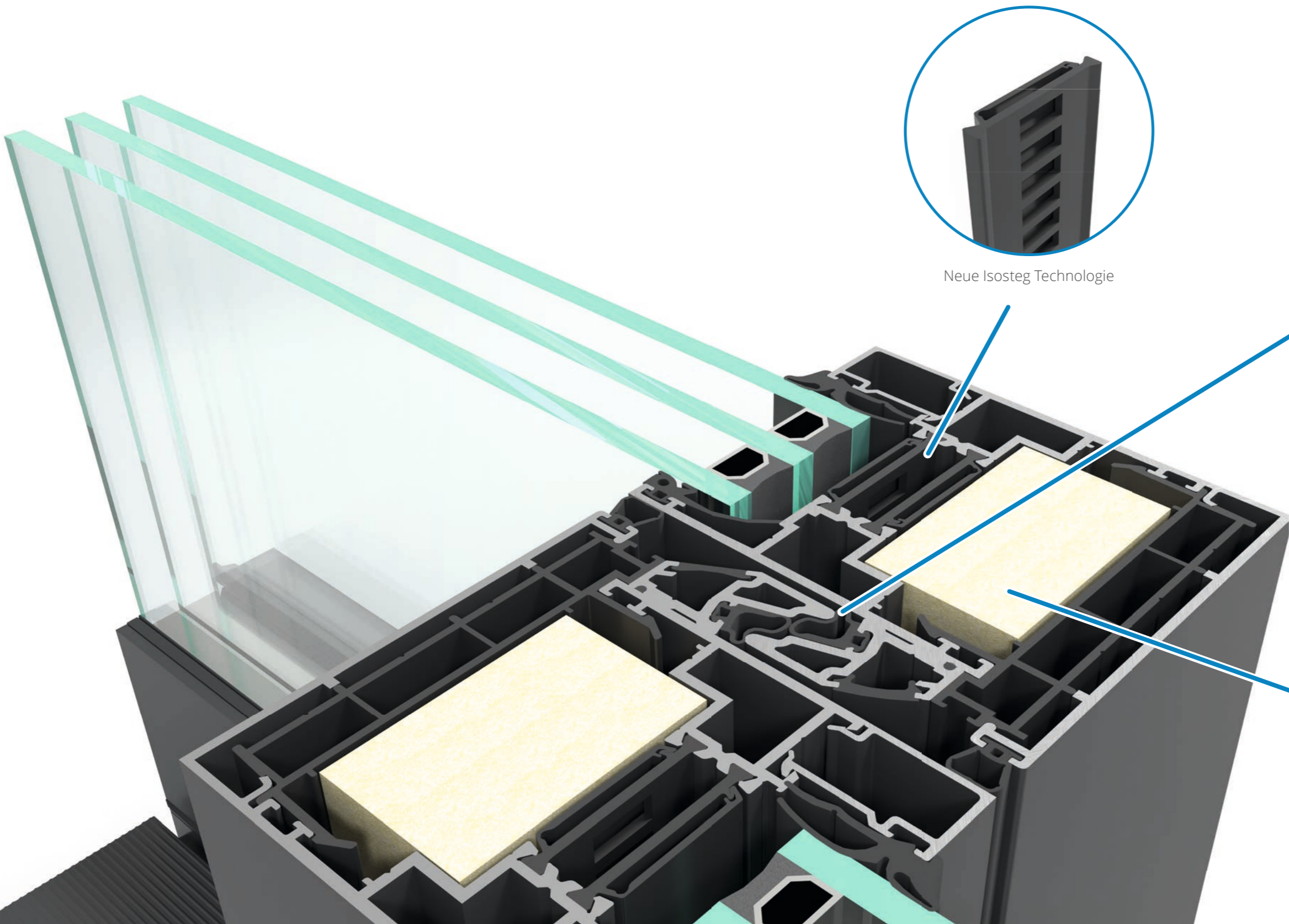


Der Labyrinthbereich ist von entscheidender Bedeutung für eine Hebe-Schiebe-Anlage. Hier im Übergang von innen nach außen liegt in besonderem Maße das Augenmerk auf Dichtigkeit, Wärmedämmung und Sicherheit.

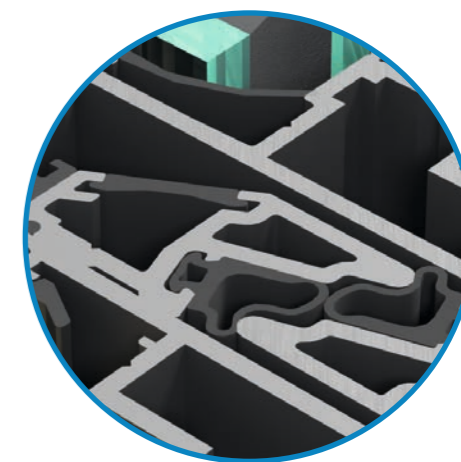
Diese drei Aspekte wurden von den Designern hervorragend gelöst und finden sich final in einer äußerst schlanken Lösung wieder. Lediglich 96 mm ist die Ansichtsbreite des hintereinander angeordneten Flügelpaketes im Mittelstoß.

Optimierte Wärmedämmung durch gelochte Isolierstege, die nicht nur einen geringeren Wärmeverlust zur Folge haben sondern zu dem auch dem Bimetalleffekt entgegen wirken.

Stabile Verhakungsprofile sorgen für die einbruchhemmende Wirkung und in Kombination mit der Schlauchdichtung für eine hohe Dichtigkeit!

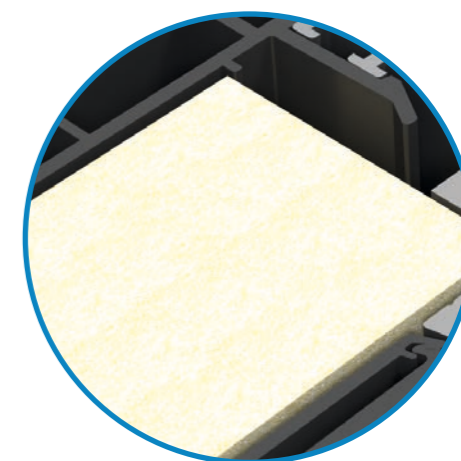


Neue Isosteg Technologie



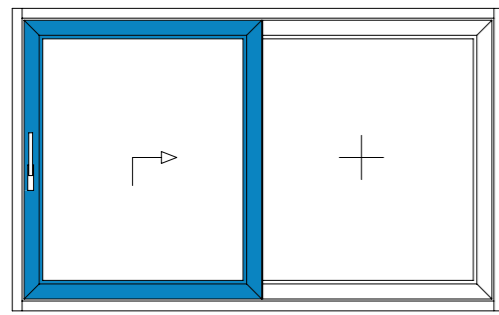
stabiles Verhakungsprofil
verdeckt verschraubt

Die hochisolierende Wärmedämmeigenschaft wird durch die Mehrkammer-PVC-Profile und zusätzlichem Wärmedämmblock erreicht. Auf diese Weise wird man den Ansprüchen bester Isolierung einer innovativen Hebe-Schiebe-Anlage gerecht.

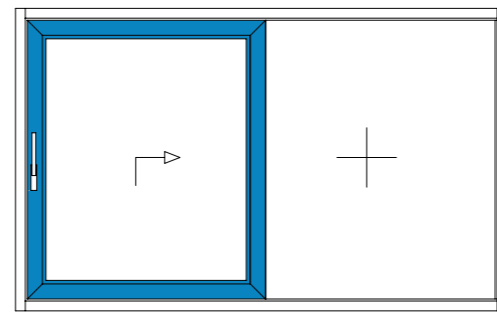


beste Wärmedämmung im
Labyrinthbereich

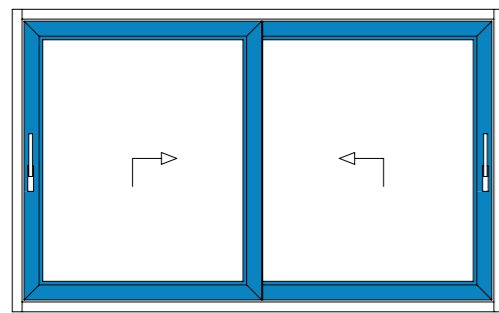
Mit den verschiedenen Ausführungsmöglichkeiten bleiben keine Wünsche offen. Der Kunde kann seine gewünschten Öffnungsarten wählen und so an seinen individuellen Bedarf anpassen. Die Gestaltungsfreiheit beinhaltet auch die Verwendung vertikaler und horizontaler Flügelstossen (50-250 mm). Der Anschluss von Seitenteilen kann ohne zusätzliches Rahmenprofil erfolgen - die filigrane Optik bleibt weiter bestehen!



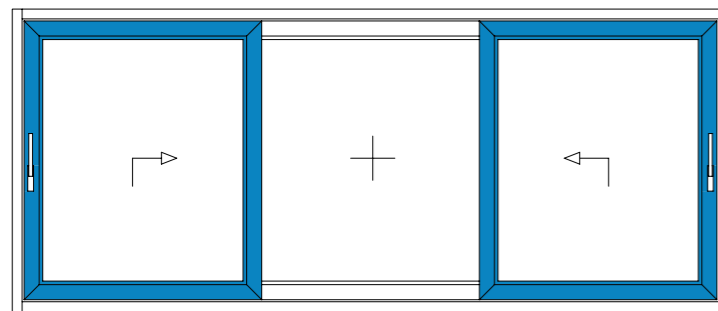
Schema "A"



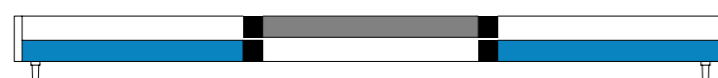
Schema "B"



Schema "D"

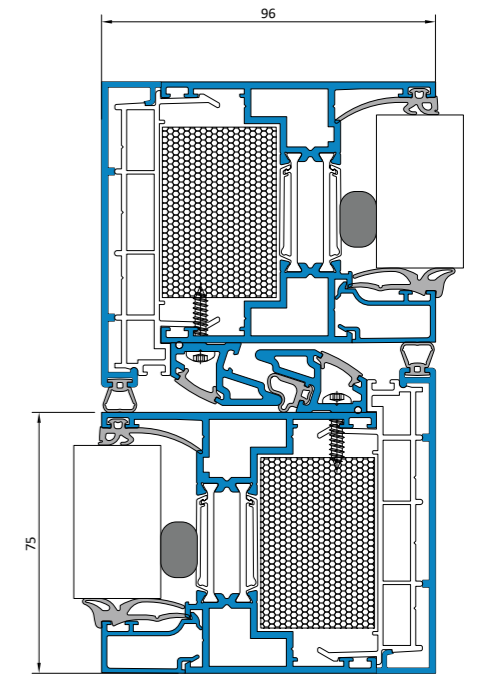
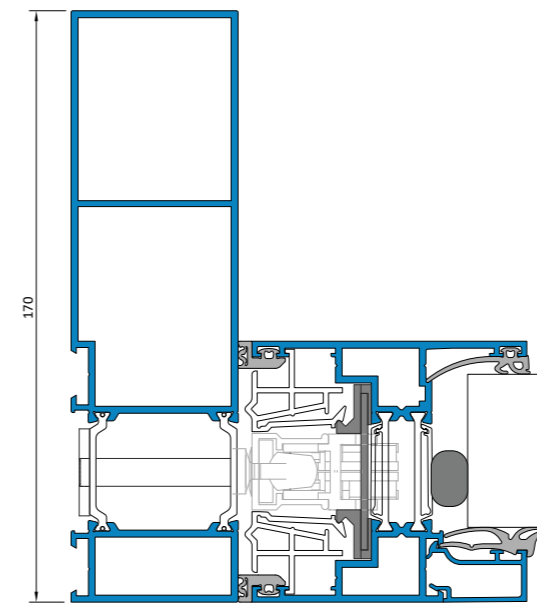


Schema "K"

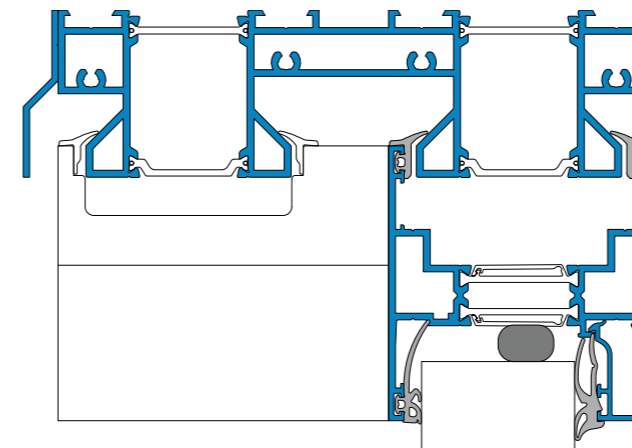


Beispielschnitte:

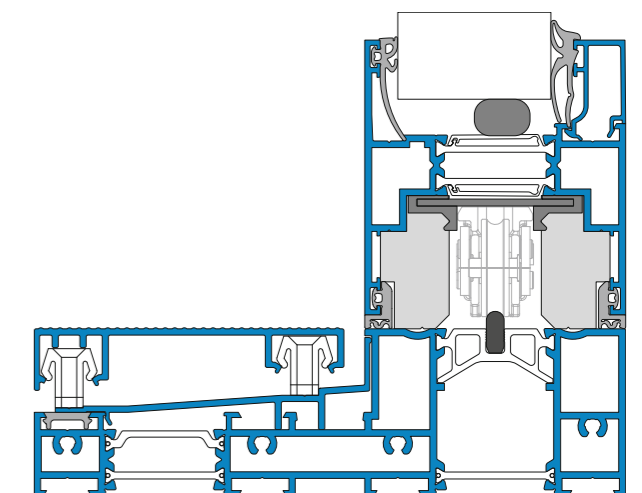
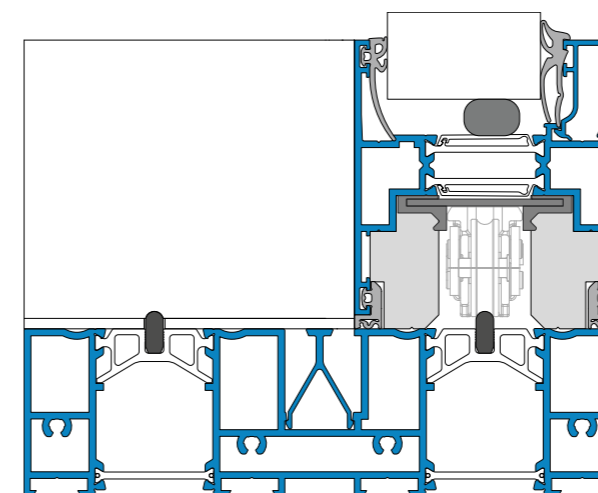
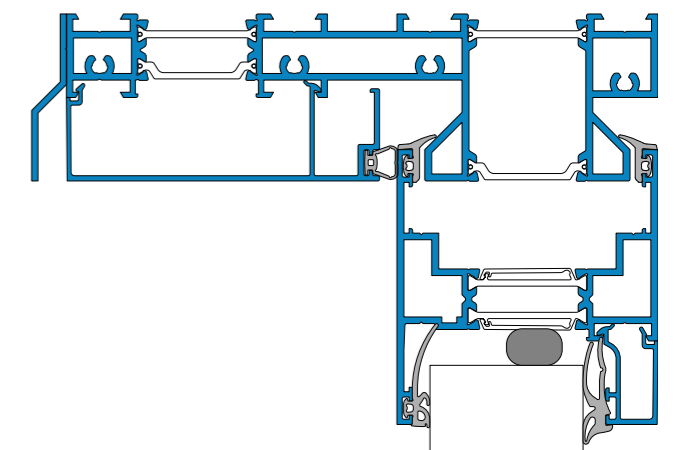
Horizontalschnitt Schema A + B



Vertikalschnitt Schema A



Vertikalschnitt Schema B



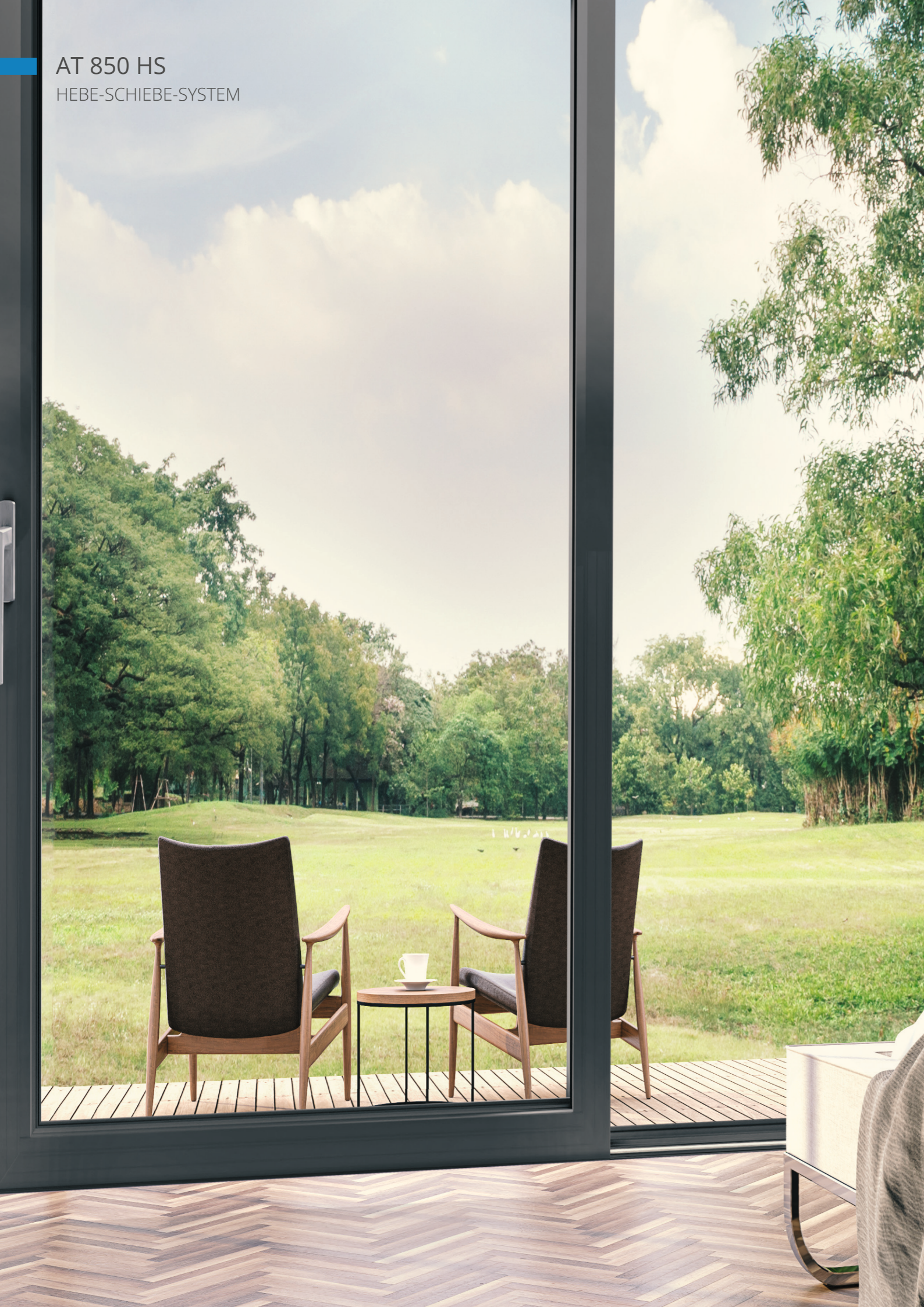
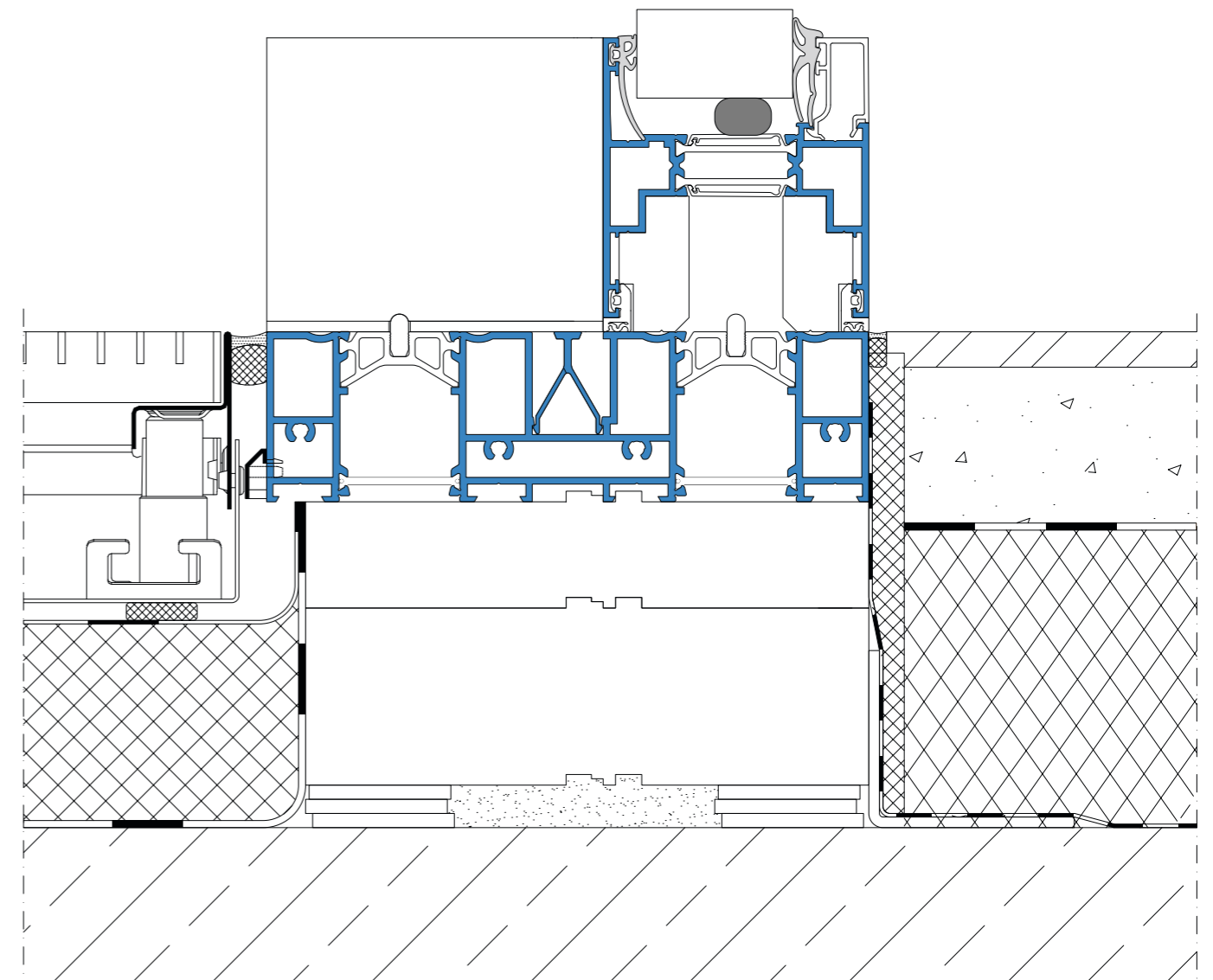
Barrierefreiheit wichtiger denn je!

Im Zuge von demographischem Wandel und damit einhergehend den Anforderungen an altersgerechtem Bauen sind schwellenfreie Übergänge von innen nach außen mehr und mehr Wunsch heutiger Architekten, Planern und Bauherren.

Durch den eingelassenen Rahmen wird ein schwellenfreier Übergang ermöglicht. Druckfeste Unterbauprofile sorgen für entsprechende Lastabtragung, sichere Abdichtung und einfachste Montage.

Das Flügelprofil tritt mit einer Ansichtsbreite von 79 mm in Erscheinung und unterstreicht somit nochmals die filigrane Konstruktion.

Die Bedienung erfolgt mit geringem Kraftaufwand. Wenn gewünscht lässt sich die Anlage sogar ohne Kraftaufwand – mit Knopfdruck – motorischen betätigen.



Die Leistungsstärke der Hebe-Schiebe-Anlagen wurde an renommierten Prüfinstituten nachgewiesen. Der Kunde erhält daher eine Systemtechnologie, die von Experten auf Herz und Nieren geprüft wurde.

TECHNISCHE MERKMALE



BAUTIEFEN
Rahmen 170 mm, Flügel 75 mm,
Sprossen 75 mm



VERGLASUNG
bis 56 mm



STOSSFESTIGKEIT
Klasse 4



EINBRUCHHEMMUNG
Klasse RC2 / RC2 N



BEDIENKRÄFTE
Klasse 1



WÄRMEDURCHGANG
nach EN 10077-1:
 $U_w = <1,0 \text{ W / m}^2\text{K}$ möglich *)



SCHLAGREGENDICHTHEIT
nach EN 12208:
bis Klasse E750



LUFTDURCHLÄSSIGKEIT
nach EN 12207:
bis Klasse 4



SCHALLSCHUTZ
bis 40 dB



DAUERFUNKTION
Klasse 2

*) Abhängig von Verglasung und Elementgröße



AUGMENTED REALITY



WEBSEITE BESUCHEN

FÜR WEITERE INFORMATIONEN BESUCHEN SIE UNSERE **WEBSEITE** ODER BETRACHTEN SICH UNSER **SYSTEM AT 850 HS** WO UND WANN SIE WOLLEN IN **AUGMENTED REALITY**.

AKOTHERM GmbH

Wertstraße 27 ·

56170 Bendorf

Fon +49 2622 9418-0

info@akotherm.de

www.akotherm.de

Digitaler Showroom:

www.akotherm-digital.de